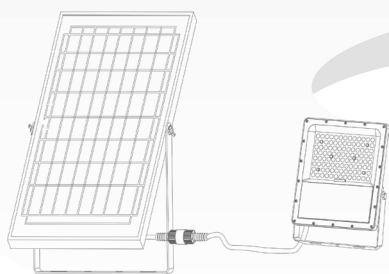
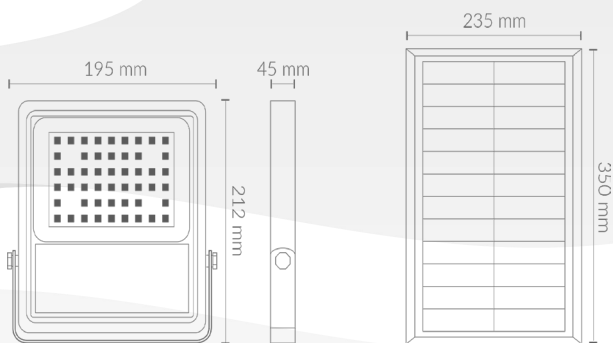


Ficha técnica



130lm/W

DISEÑADO EN ESPAÑA

CÓDIGO	TEMPERATURA DE COR	LUMENS
5410012NW	4000 K	130 Lm/w

AS ESPECIFICAÇÕES TÉCNICAS

ESPECIFICAÇÕES DA BATERIA

Modelo	36250 LiFePO4
Capacidade	12AH
Tempo de carregamento	7 hrs
Horas de funcionamento	12 hrs

ESPECIFICAÇÕES DO PROJETOR SOLAR

Potência	12W
Comprimento do cabo	35 cm
Medidas	195 x 45 x 212 mm
Peso	0,93 kg
Materiais	Alumínio

ESPECIFICAÇÕES DO PAINEL SOLAR

Potência	15W
Tensão	6VDC
Comprimento do cabo	270 cm
Medidas	350 x 235 mm
Peso	0,82 kg

Materiais	Silício monocristalino, vidro temperado e alumínio.
-----------	---

